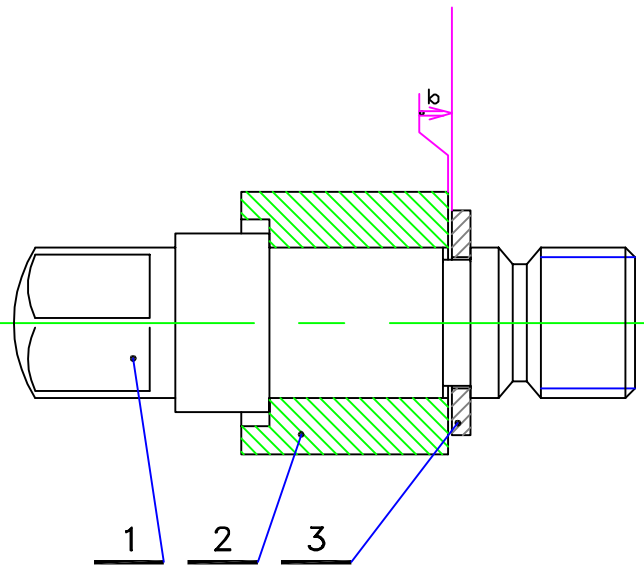
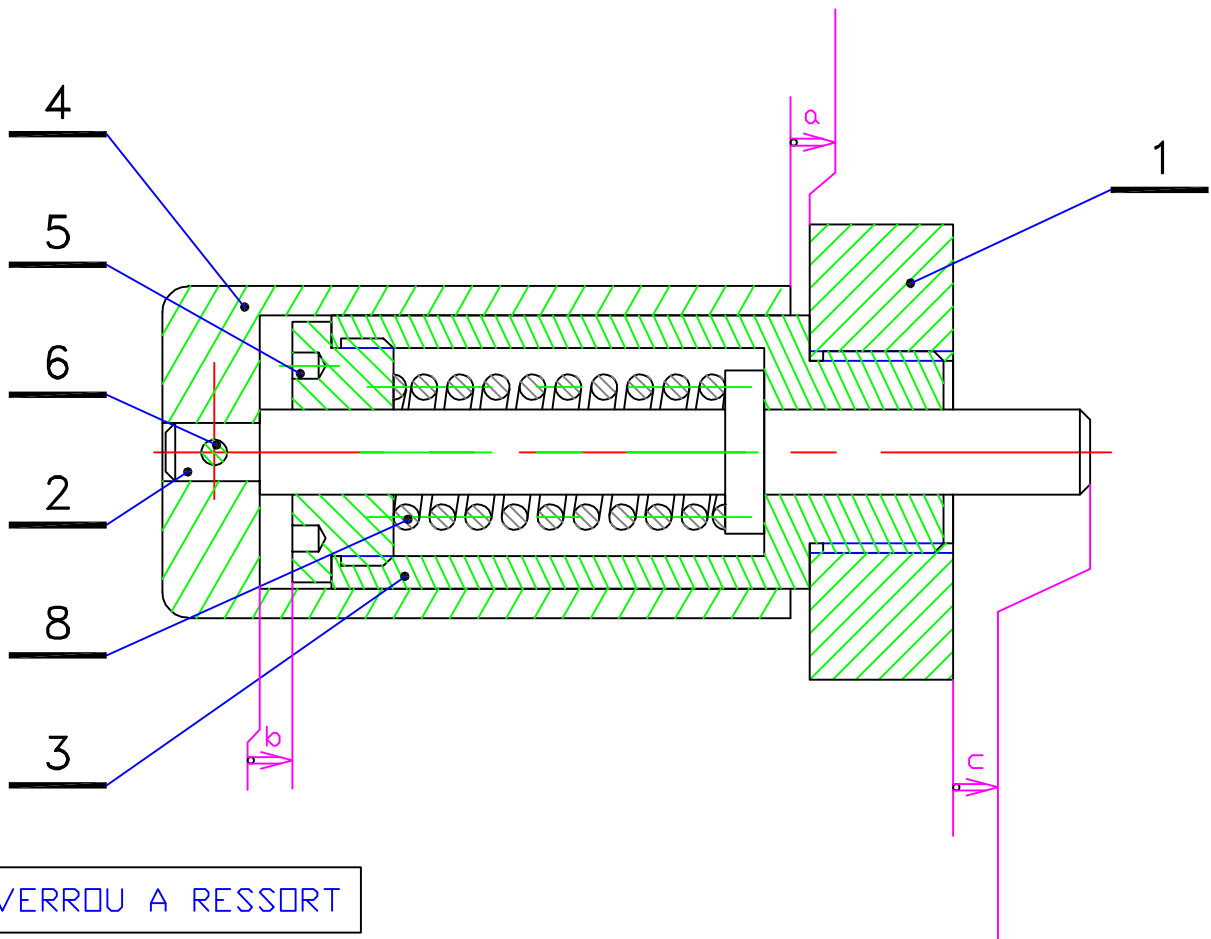


GROUPILLAGE



CIRCLIPS



VERROU A RESSORT

A4V	<i>F C A M</i>	Nom:
Ech.: 1:1	COTATION FONCTIONNELLE	Date:
	Tracez les différentes chaînes de cotes de ces trois montages.	Classe:
<small>CAD FILE:- EXCF8 PLOT DATE:- 1999-06-01 PLOT TIME:- SUB-DIR:- D:\Lecor\EXDES\vercot</small>		N° : EXCF8