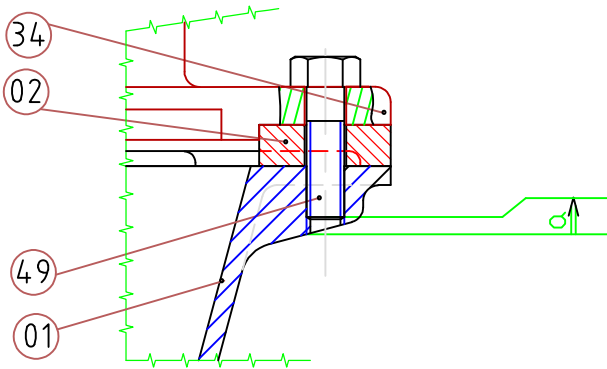


1° Réalisez la chaîne de cote du jeu "a" sur le dessin ci-dessous.

2° Calculez la cote fonctionnelle de la pièce 1 issue de cette cote condition.

Pour cela recherchez les dimensions normalisées de la vis, le dessin est à l'échelle 1:2, les autres pièces sont réalisées en respectant la norme NFE02-350-m pour les tolérances.



A4	<i>E'CAM</i>	Nom:
Ech.:1:2	<i>Exercice</i>	Date: 22/06/21
	<i>Cotation fonctionnelle</i>	Classe: CP21
		Nø <i>EXCF15</i>